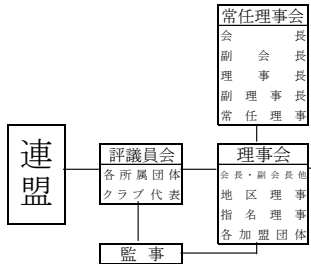
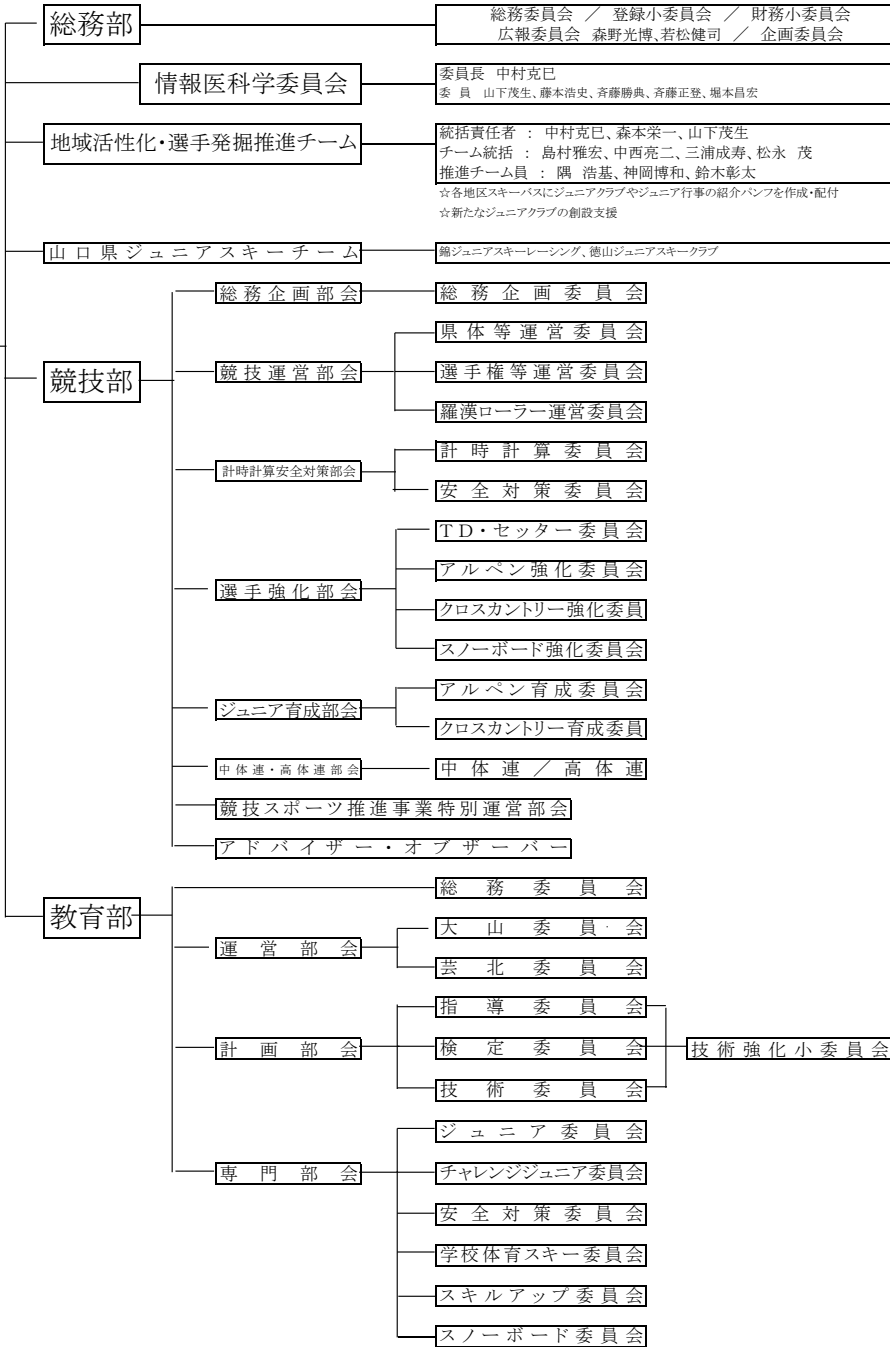


山口県スキー連盟

<組織分担表>



SAJ評議員	島村 雅宏
(財)山口県体育協会評議員	斉藤 正登
SAJ西日本ブロック協議会理事	中村 克巳
西日本ブロック競技部会委員AL	三浦 成寿
西日本ブロック競技部会委員CK	斉藤 正登
西日本ブロック競技部会委員SB	井上 淳
SAJ教育本部ブロック技術員	堀本 昌宏
SAJ教育本部ブロック技術員	和田 真樹
SAJ教育本部ブロック技術員	池田 章二
SAJ教育本部ブロック技術員	滝本 和也



名誉会長	永井 健利
会長	中村 克巳
副会長	山下 茂生
副会長	森本 栄一
理事長	島村 雅宏
副理事長	中西 亮二
副理事長	三浦 成寿
副理事長	木村 真彦
事務局長	斉藤 正登
事務局次長	堀本 昌宏
監事	桂 士郎
監事	村田 尚士
総務部	総務部長 島村 雅宏 総務部長 中西 亮二 事務局長 斉藤 正登
競技部	競技部長 三浦 成寿 競技副部長 斉藤 勝典 競技副部長 中西 亮二 競技副部長 斉藤 正登 総務企画部会長 松重 光則 競技運営部会長 紅床 次美 計時計算安全対策部会長 三原 克美 選手強化部会長 鈴木 彰太 ジュニア育成部会長 隅 浩基 中体連・高体連部会長 光貞 賢志 総務企画委員長 三浦 成寿 県体等運営委員会 藤田 純恵 選手権等運営委員会 神岡 博和 羅漢ローラー運営委員会 経谷 重男
	計時計算委員会 井上 健 安全対策委員会 辻村 公成 TD・セッター委員会 斉藤 勝典 アルペン強化委員会 藤井 謙義 クロスカントリー強化委員会 光貞 賢志 スノーボード強化委員会 井上 淳 アルペン育成委員会 中村 大介 クロスカントリー育成委員会 小野村 一人
	教育部長 木村 真彦 教育副部長 堀本 昌宏 教育副部長 神代 雅光 教育副部長 村田 泰伸 運営部会長 今川 良祐 計画部会長 池田 章二 専門部会長 野原 寛 総務委員長 松村 辰彦 大山委員長 小坂 浩 芸北委員長 谷口 周子 指導委員長 池田 章二 検定委員長 滝本 美保 技術委員長 滝本 和也 ジュニア委員長 矢野 裕之 チャレンジジュニア委員長 今井 孝彦 安全対策委員長 辻村 公成 学校体育スキー委員長 吉岡 進 スキルアップ委員長 松原 幸彦 スノーボード委員長 井上 淳